

# Držiak motora 900 kg

## Návod na obsluhu



Každý zamestnanec by mal byť pred začatím prác podrobne oboznámený s nižšie uvedenými inštrukciami na obsluhu zariadenia pre riadnu prevádzku zariadenia pri zachovaní požiadaviek na bezpečnosť.

### Charakteristika zdviháka:

Zdvihák je určený pre výfukové motory a ďalšie ťažké prvky a ich presunutie na krátku vzdialenosť.

### Návod na obsluhu:

Zmontujte všetky časti, ako je znázornené na obrázku.

### Upozornenie!

Zdvihák je zariadenie pracujúce pod vysokým zaťažením. Pri práci dodržiavajte základné bezpečnostné pravidlá.

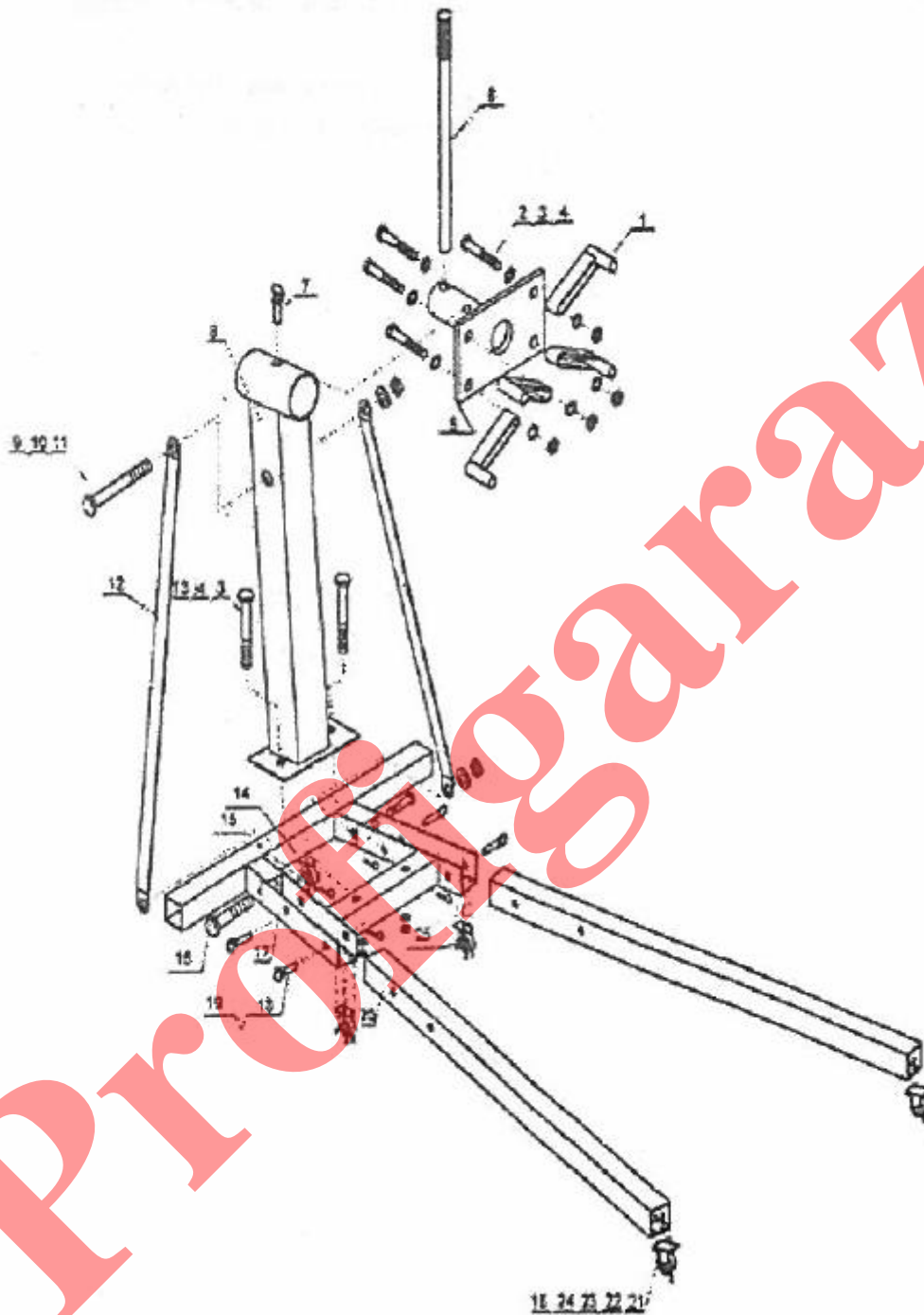
### Bezpečnostné pravidlá

Zdvihák môže opravovať len kvalifikovaný a skúsený personál. Ak nemáte informácie o zdviháku a dodržiavaní pravidiel pri práci, zdvihák nepoužívajte. Všetky komponenty musia byť starostlivo priskrutkované. Neprekračujte záťaž. Zdvihák je určený len pre použitie na tvrdom a rovnom povrchu. Nenechávajte bez dozoru zdvihnutý náklad. Počas prevádzky používajte ochranné oblečenie, okuliare, rukavice. Nepracujte so zdvihákom ak ste unavení alebo pod vplyvom alkoholu, drog alebo liekov.

### Zoznam dielov

Diel	Názov	Ks	Diel	Názov	Ks	Diel	Názov	Ks
1	Úchyt	4	10	Podložky	3	19	Kolík	4
2	Skrutka M14x65	4	11	Matica M16	3	20	Noha	2
3	Podložky	10	12	Podpera	2	21	Otočné koliesko 3-1/2"	2
4	Matica M14	6	13	Skrutka M14x85	2	22	Podložka M8	20
5	Kolík	1	14	Otočné koliesko 3,5"	1	23	Skrutka M8x20	8
6	Držiak	1	15	Skrutka M8x12	12	24	Matica M8	8
7	Kolík	1	16	Skrutka M16x90	2	25	Otočné koliesko 3"	2
8	Stĺp	1	17	Podstava	1			
9	Skrutka M16x100	1	18	Blokovací kolík	4			

## Nákres



## Údržba

V prípade, že zdvihák nepoužívate, skladujte ho v pokojovej polohe. Zdvihák udržiujte v čistote. Pravidelne namažte mazivom časti zdviháka.